

# Gamme engrais liquide

**GARANTIE**  
CITERNE  
**100%**  
**10 ans**

Les citernes souples auto-portantes Labaronne-Citaf sont spécialement conçues depuis 1959 (plus de 5 000 références) pour le **stockage des solutions azotées et soufrées en longue durée.**

Le faible coût d'investissement et la facilité de mise en œuvre en font une solution avantageuse.

Nos citernes peuvent être fabriquées sur-mesure et le positionnement des orifices peut être modifié à la demande

L'installation peut se faire en intérieur (utilisation d'ancien bâtiment) ou en extérieur.

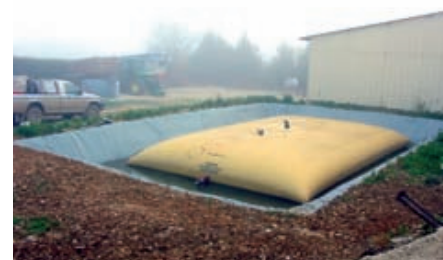
Nous recommandons une rétention, souvent imposée par la réglementation du pays.

Elle peut être assurée par :

- une fosse sur talus
- un bassin sur muret en parpaing avec toile d'étanchéité préformée

sur le pourtour haut et fixée avec des œilletons.

La qualité de notre produit et une bonne installation permettent de garantir le respect de l'environnement.



50m<sup>3</sup> solution azotée avec rétention par bassin et fosse

## CARACTÉRISTIQUES DES CITERNES HPV 13 JAUNE

Code article	Volume en m <sup>3</sup>	Dimensions à vide en m	Hauteur max. en m	Poids à vide en kg
010MooACB3F	10	5,50 x 2,96	0,90	45
015MooACB3F	15	4,80 x 4,44	0,90	59
020MooACB3F	20	6,10 x 4,44	1,10	74
025MooACB3F	25	7,00 x 4,44	1,10	90
030MooACB3F	30	6,25 x 5,92	1,20	105
040MooACB3F	40	7,60 x 5,92	1,20	130
050MooACB3F	50	9,25 x 5,92	1,40	155
060MooACB3F	60	10,25 x 5,92	1,40	170
070MooACB3F	70	9,00 x 7,40	1,40	185
080MooACB3F	80	10,25 x 7,40	1,40	210
090MooACB3F	90	11,35 x 7,40	1,40	230
099MooACB3F	99	10,25 x 8,88	1,50	255
110MooACB3F	110	11,35 x 8,88	1,50	280
130MooACB3F	130	13,00 x 8,88	1,50	315
150MooACB3F	150	14,80 x 8,88	1,50	360
200MooACB3F	200	16,40 x 10,36	1,50	460

NOTA : Nous préconisons 30 m<sup>3</sup> pour le stockage d'un camion d'azote  
60 m<sup>3</sup> pour le stockage de deux camions d'azote  
80 m<sup>3</sup> pour le stockage de trois camions d'azote  
99 m<sup>3</sup> pour le stockage de quatre camions d'azote, etc.

# CITERNE

## TISSU TECHNIQUE

- Tissage 100% polyester à haute résistance avec enduction PVC (1 300 g/m<sup>2</sup> – jaune)
- Traitement double face anti-UV
- Résistance à la déchirure : 550 N
- Résistance à la traction : 420/400 DaN / 5 cm

## ÉQUIPEMENTS STANDARDS

### Capacité < 99m<sup>3</sup>

E09-AZT01 :

N°1 : un évent polypro Ø 120 mm avec dégazage DN 80 (sert de trop-plein de sécurité)

N°2 : un orifice remplissage/vidange DN 50 + vanne 1/4 tour polypro bridée + raccord et bouchon symétrique DN50 (2")

### Capacité ≥ à 100 m<sup>3</sup>

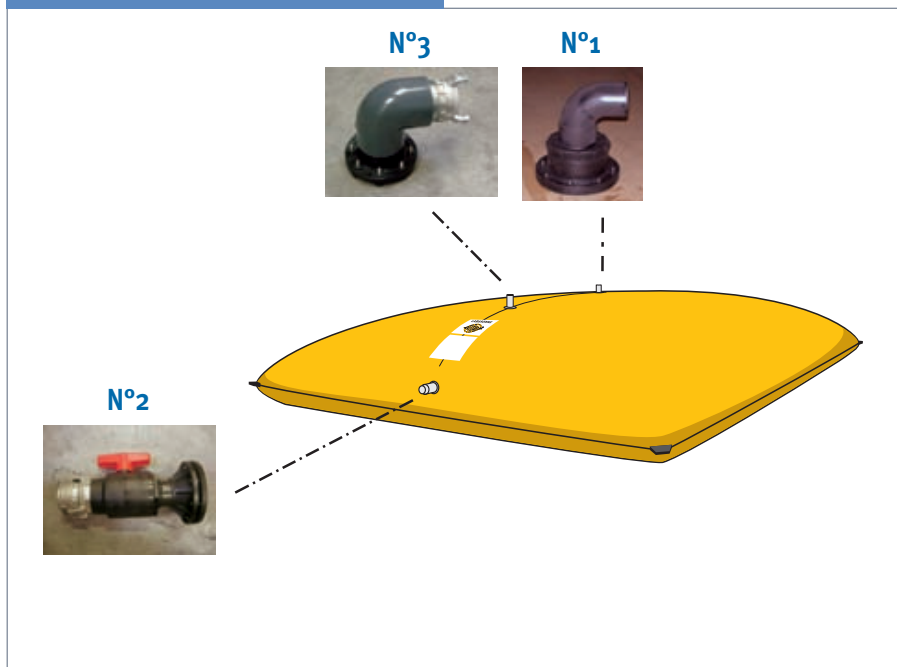
E09-AZT01+

N°3 : un remplissage coudé DN 80 avec raccord et bouchon symétrique DN 80 (3")

Renforcement des angles par des plaquettes de protection  
Kit de réparation & notices

### OPTIONS DISPONIBLES PAGES 29 ET 30

## SCHÉMA DE PRINCIPE



## RÉGLEMENTATION FRANCE

Le stockage d'engrais liquide est soumis en France à la nomenclature des installations classées pour la protection de l'environnement.

- En dessous de 100 m<sup>3</sup>, le règlement sanitaire départemental fixé par le préfet s'applique.

- De 100 à 499 m<sup>3</sup>, la rétention est obligatoire et le stockage est soumis à **déclaration** d'installation classée auprès des organismes compétents.

- Au-delà de 499 m<sup>3</sup>, la rétention est obligatoire et le stockage est soumis à **autorisation** d'installation classée auprès des organismes compétents.

Les organismes qui doivent faire respecter ces réglementations dans tous les départements sont la DRIRE, la DSV, la DDASS et la DDE.

## HOMOLOGATION / CERTIFICAT

- Citerne agréée par de nombreuses chambres d'Agriculture, la validation étant obligatoire avant toute installation.
- Pour plus de détails nous consulter.
- Fabrication ISO 9001 :2008.

## PRINCIPAUX AVANTAGES

- **Qualité** du tissu et des équipements (retour sur 30 ans)
- Fabrication **sur-mesure** possible
- **Pas d'entretien**
- Grande **longévité**...

## GARANTIE

- Garantie tissu et confection 10 ans 100% pour l'application engrais liquide.
- Nous consulter pour plus de précisions.

# Gamme engrais liquide



## BASSIN DE RÉTENTION SUR MURET

### TISSU TECHNIQUE

- Tissage 100% polyester à haute résistance avec enduction PVC (600 g/m<sup>2</sup> - Coloris gris ou vert selon stock)
- Traitement double face anti-UV
- Résistance à la déchirure : 250 N
- Résistance à la traction : 230/220 DaN / 5 cm

### INSTALLATION

- Structure rigide sur le pourtour (muret parpaings, béton...).
- Fond stable (lit de sable ou dalle béton).
- Membrane d'étanchéité aux dimensions intérieures de la structure avec mise en forme parallélépipédique dans les angles.
- Pose de renfort et œilletons pour fixation tous les 50 cm sur le pourtour haut du bassin. Un feutre anti-poinçonnement est inclus.

## CARACTÉRISTIQUES DES BASSINS

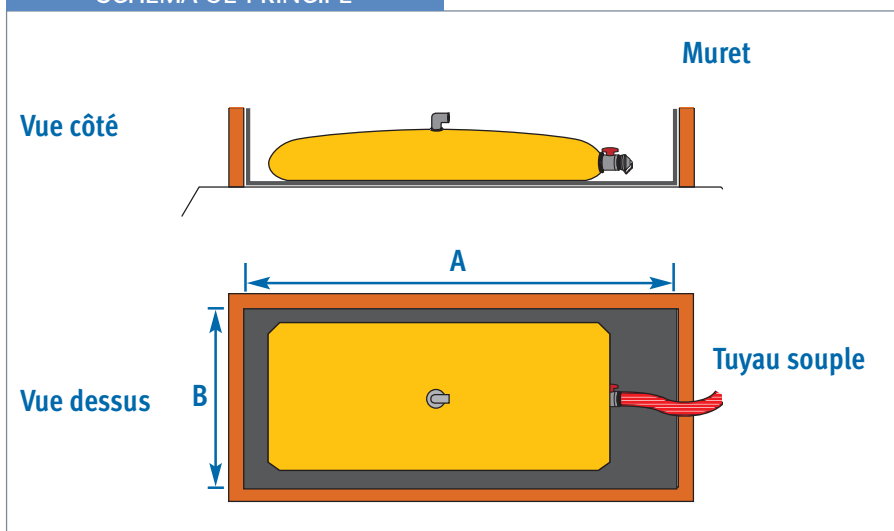
Code article	Volume citerne en m <sup>3</sup>	Dimensions citerne à vide en m	Dimensions intérieures du bassin en m A x B	Hauteur muret minimum en m
010MooARRF	10	5,50 x 2,96	7,00 x 3,20	0,50
015MooARRF	15	4,80 x 4,44	6,30 x 4,70	0,60
020MooARRF	20	6,10 x 4,44	7,60 x 4,70	0,60
025MooARRF	25	7,00 x 4,44	8,50 x 4,70	0,70
030MooARRF	30	6,25 x 5,92	7,50 x 6,50	0,80
040MooARRF	40	7,60 x 5,92	9,00 x 6,50	0,80
050MooARRF	50	9,25 x 5,92	11,00 x 6,50	0,80
060MooARRF	60	10,25 x 5,92	11,50 x 6,10	1,00
070MooARRF	70	9,00 x 7,40	10,50 x 8,00	1,00
080MooARRF	80	10,25 x 7,40	11,50 x 8,00	1,00
090MooARRF	90	11,35 x 7,40	13,00 x 8,00	1,00
099MooARRF	99	10,25 x 8,88	11,50 x 10,00	1,00
110MooARRF	110	11,35 x 8,88	13,00 x 10,00	1,00
130MooARRF	130	13,00 x 8,88	14,50 x 10,00	1,00
150MooARRF	150	14,80 x 8,88	16,50 x 10,00	1,00
200MooARRF	200	16,40 x 10,36	18,00 x 11,00	1,20

D'autres volumes et dimensions sur demande.

NOTA : les dimensions de bassins ne sont données qu'à titre indicatif - Nous pouvons les fabriquer sur-mesure aux dimensions d'un bâtiment ou autres.

Attention : les dimensions du bassin doivent être très précises - Nous consulter.

### SCHÉMA DE PRINCIPE



# FOSSÉ DE RÉTENTION SUR TALUTAGE

## TISSU TECHNIQUE

- Tissage 100% polyester à haute résistance avec enduction PVC (600 g/m<sup>2</sup> – Coloris gris ou vert selon stock)
- Traitement double face anti-UV
- Résistance à la déchirure : 250 N
- Résistance à la traction : 230/220 DaN / 5 cm

## INSTALLATION

- Terrassement d'une cavité avec talus à 45°
- Pose d'un lit de sable sur un fond compacté et stabilisé
- Dimensions de membrane :  
largeur citerne à vide + 4,50 m  
Longueur citerne à vide + 5 m
- Un feutre anti-poinçonnement est inclus

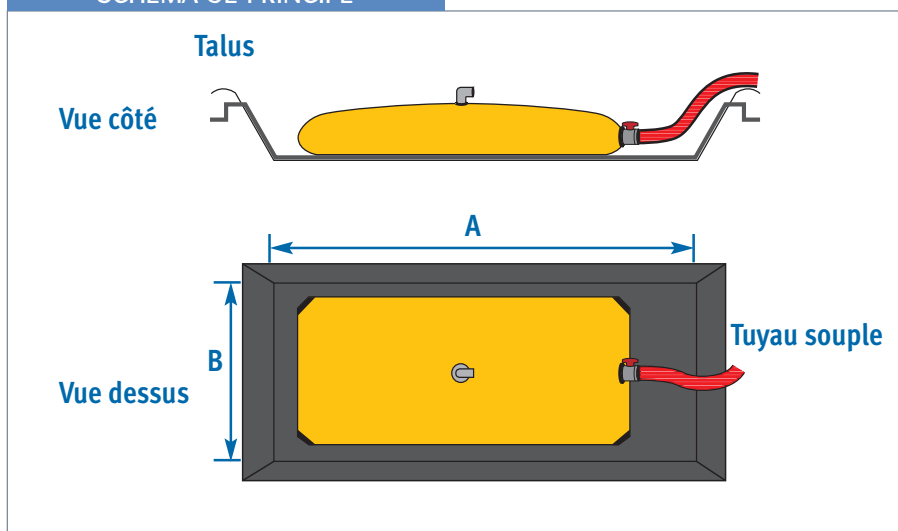
## CARACTÉRISTIQUES DES FOSSES

Code article	Volume en m <sup>3</sup>	Dimensions citerne à vide en m	Dimensions membrane en développé (+/- 2% en m)	Dimensions terrassement (fond de talus en m) A x B
010MooAFRF	10	5,50 x 2,96	10,50 x 7,40	6,60 x 3,10
015MooAFRF	15	4,80 x 4,44	9,80 x 8,90	5,90 x 4,50
020MooAFRF	20	6,10 x 4,44	11,10 x 8,90	7,20 x 4,50
025MooAFRF	25	7,00 x 4,44	12,00 x 8,90	8,10 x 4,50
030MooAFRF	30	6,25 x 5,92	11,00 x 9,90	7,30 x 6,00
040MooAFRF	40	7,60 x 5,92	12,50 x 9,90	8,60 x 6,00
050MooAFRF	50	9,25 x 5,92	14,00 x 9,90	10,30 x 6,00
060MooAFRF	60	10,25 x 5,92	10,25 x 9,90	11,30 x 6,00
070MooAFRF	70	9,00 x 7,40	14,00 x 11,90	10,10 x 7,50
080MooAFRF	80	10,25 x 7,40	15,50 x 11,90	11,30 x 7,50
090MooAFRF	90	11,35 x 7,40	16,00 x 11,90	12,40 x 7,50
099MooAFRF	99	10,25 x 8,88	15,00 x 12,90	11,30 x 9,00
110MooAFRF	110	11,35 x 8,88	16,00 x 12,90	12,40 x 9,00
130MooAFRF	130	13,00 x 8,88	17,50 x 12,90	14,10 x 9,00
150MooAFRF	150	14,80 x 8,88	19,50 x 12,90	15,80 x 9,00
200MooAFRF	200	16,40 x 10,36	21,50 x 14,80	17,50 x 10,50

D'autres volumes et dimensions sur demande.

NOTA : les dimensions des fosses ne sont données qu'à titre indicatif. Nous vous conseillons de terrasser et mesurer en réel pour avoir les dimensions exactes du développé de la membrane.

### SCHÉMA DE PRINCIPE



# Gamme effluents agricoles

**GARANTIE**  
CITERNE  
**100%**  
**10 ans**

**D**epuis sa création, il y a plus de 50 ans, Labaronne-Citaf est au service de l'agriculture.

Dans un contexte d'obligations réglementaires de plus en plus contraignantes pour les exploitations (mises aux normes bâtiment d'élevage, traitements des effluents vinicoles), nous proposons des solutions économiques et durables.

Installée à la ferme ou en bout de champ, la citerne souple Labaronne-Citaf garantit un stockage totalement étanche et fermé et ne nécessite aucun entretien.

**Notre production de grande qualité permet de stocker tous vos effluents :**

- Eaux blanches
- Eaux brunes
- Lisiers - Purins
- Effluents vinicoles
- Effluents phytosanitaires.

Ce stockage permet d'éliminer les rejets directs dans le milieu naturel et de prévenir la pollution des eaux par ruissellement et infiltration dans le sol.

Agréé par le ministère de l'Agriculture français (selon le PMPOA) et par d'autres organismes européens, nous garantissons une fabrication conforme aux spécifications et aux réglementations en vigueur et possédons des références dans le monde entier.



Stockage de lisiers bovins



Stockage d'eaux blanches

## CARACTÉRISTIQUES DES CITERNES FAL 14 GRIS

Code article	Volume en m <sup>3</sup>	Dimensions à vide en m	Hauteur max. en m	Poids à vide en kg
010MooACF2F	10	5,50 x 2,96	0,9	40
020MooACF2F	20	6,10 x 4,44	1,2	70
030MooACF2F	30	6,25 x 5,92	1,2	100
050MooACF2F	50	9,25 x 5,92	1,3	150
070MooACF2F	70	9,00 x 7,40	1,3	175
100MooACF2F	100	10,40 x 8,88	1,4	285
150MooACF2F	150	14,80 x 8,88	1,5	400
200MooACF2F	200	16,40 x 10,36	1,5	505
250MooACF2F	250	19,95 x 10,36	1,5	605
300MooACF2F	300	20,80 x 11,84	1,5	715
350MooACF2F	350	21,20 x 13,32	1,5	815
400MooACF2F	400	22,15 x 14,80	1,5	945
450MooACF2F	450	22,15 x 16,28	1,5	1 000
500MooACF2F	500	22,15 x 19,24	1,5	1 200

### TISSU TECHNIQUE

- Tissage 100% polyester avec enduction PVC (1 400 g/m<sup>2</sup> - Coloris gris)
- Traitement double face anti-UV
- Résistance à la déchirure : 500 N
- Résistance à la traction : 420/400 DaN/ 5 cm
- Tissu laqué pour une meilleure résistance aux produits des fermentations

### ÉQUIPEMENTS STANDARDS

Pour effluents fermiers (type lisiers, eaux blanches, purins)

#### - CAPACITÉ < 200 m<sup>3</sup>

##### • E10-EFFo1 (relevage) :

N°1 : un évent Ø 120 mm avec dégazage DN 80

N°2 : deux trop-pleins coudés DN 80

N°3 : un remplissage DN 50

+ clapet anti-retour

N°4 : une vidange DN 100 avec anti-vortex et vanne équipée d'un raccord tonne à lisier 150

##### • E09-EFFo2 (gravitaire) :

N°1 : un évent Ø120 mm

avec dégazage DN 80

N°2 : deux trop-pleins coudés DN 80

N°3 : un remplissage DN 80

N°4 : une vidange DN100 avec anti-vortex

et vanne équipée d'un raccord tonne

à lisier 150

#### - CAPACITÉ ≥ 200 m<sup>3</sup>

##### • E10-EFFo6 (relevage) :

E09-EFFo1 (relevage) +

N°5 : deux dégazages DN 80 supplémentaires

##### • E10-EFFo3 (gravitaire) :

E09-EFFo2 (gravitaire) +

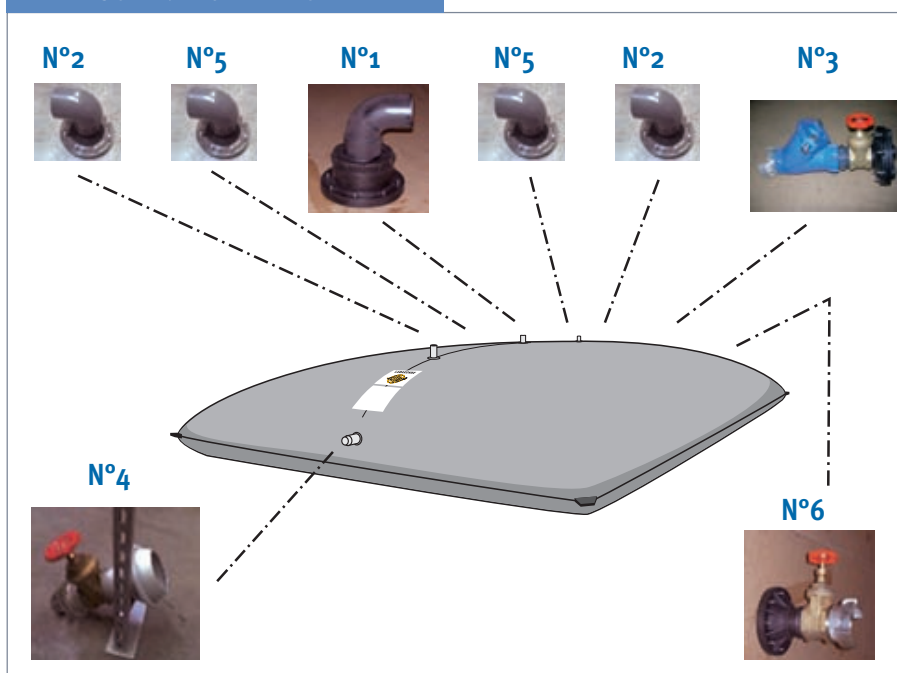
N°5 : deux dégazages DN 80 supplémentaires

N°6 : un remplissage DN 100 avec vanne et raccord symétrique (à la place du remplissage 80)

Renforcement des angles  
par des plaquettes de protection  
Kit de réparation et notices

**OPTIONS DISPONIBLES PAGES 29 ET 30**

### SCHÉMA DE PRINCIPE



### RÉGLEMENTATION FRANCE

- Réglementation départementale des chambres d'Agriculture.

### HOMOLOGATION / CERTIFICAT

- Agrément du ministère de l'Agriculture pour les conformités PMPOA2 –  
Courier du 18 mai 2005.

- Agrément de l'agence de l'eau pour le stockage et le traitement des effluents vinicoles – 2001.

- Tissu agréé et contrôlé par l'organisme KIWA (contrôles sur site suivis depuis 20 ans).

- Fabrication ISO 9001 :2008.

### PRINCIPAUX AVANTAGES

- Installation **simple** et **fiable**
- **Pas de permis de construire**
- **Confinement des odeurs**
- Éligible aux **subventions**
- **Pas de risque de chutes**
- **Pas d'entretien**
- **Pas de surcharge en eau pluviale**
- Grande **longévité...**

### GARANTIE

- Garantie tissu et confection 100% 10 ans pour l'application de stockage d'effluents agricoles.
- Nous consulter pour plus de précisions.